

# FOBA®

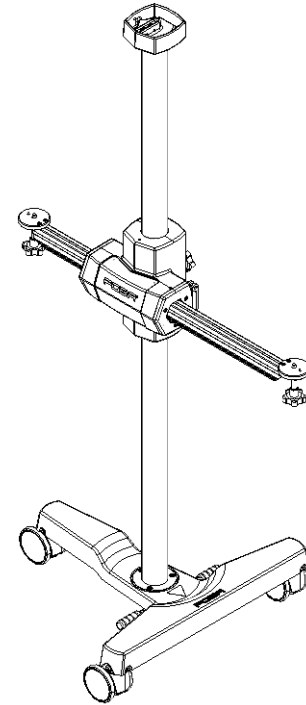
## A-300

### Säulenstativ

---

Originalbetriebsanleitung

Version AA



## Bestimmungsgemässer Gebrauch

Ihr Säulenstativ ist dafür ausgelegt eine Kamera oder ein optisches Gerät mit einem entsprechenden Gewicht, stabil zu positionieren und zu halten. Die beweglichen Achsen sind manuell zu bedienen und stets zu arretieren.

Die Bremsen der Stativachsen sind zur Fixierung der Position, sie dienen nicht zum Abbremsen einer Bewegung. Während der Benutzung und Lagerung sind sämtliche Rollen des Stativfusses zu bremsen.

Das Säulenstativ ist ausschliesslich in Innenräumen mit ebenem und glatten Boden zu verwenden. Um Beschädigungen und Fehlfunktionen zu vermeiden, sollte die Umgebung frei von gröberer Verschmutzung sein.

## Abgrenzung

Geräte und Zubehör, welche auf dem Säulenstativ montiert werden, sind nicht Teil des Säulenstativs.

## Sicherheitsbestimmungen

Ihr Säulenstativ wurde von FOBA AG so entwickelt, dass Gefährdungen bei bestimmungsgemässer und fachgerechter Anwendung so gering wie möglich sind. Der Anwender ist für die Kenntnis sowie für die fachgerechte Umsetzung dieser Betriebsanleitung verantwortlich.



Überschreiten Sie keinesfalls die vorgegebene Zuladung Ihres Säulenstativs. Siehe letzte Seite dieser Anleitung.



Der Horizontalarm kann überraschend nach oben schnellen. Bewegen Sie die vertikale Achse nur, wenn ein entsprechendes Gewicht (Kamera oder optisches Gerät) auf dem Säulenstativ montiert ist.



Arretieren Sie alle beweglichen Achsen, sobald diese nicht mehr bewegt werden.



Verwenden Sie ausschliesslich originale Zubehör- und Ersatzteile der FOBA AG in der dafür vorgesehenen Konfiguration.



Überzeugen Sie sich vor jedem Gebrauch vom ordnungsgemässen Zustand des Säulenstativs.



Achten Sie auf Ihre Umgebung und entsprechende Freiräume beim Bewegen des Säulenstativs.



Stehen Sie keinesfalls unterhalb von Teilen des Säulenstativs.



Es besteht Kippgefahr. Verwenden Sie Ihr Säulenstativ nur auf ebenem Grund.

## Haftungsausschluss

Der Anwender ist für die Kenntnis sowie die fachgerechte Umsetzung dieser Betriebsanleitung verantwortlich. Der Anwender haftet für Schäden infolge von:

- Verwendung ausserhalb des bestimmungsgemässen Gebrauchs
- Nichtbeachten der sicherheitsrelevanten Bestimmungen
- Unsachgemässe Montage, Reparatur und Wartung
- Verwendung von nicht originalen FOBA Zubehör- oder Ersatzteilen
- Veränderung des Bauzustandes

## Entsorgung

Entsorgen Sie bitte alle Verpackungsmaterialien und abgebauten Teile ordnungsgemäss.

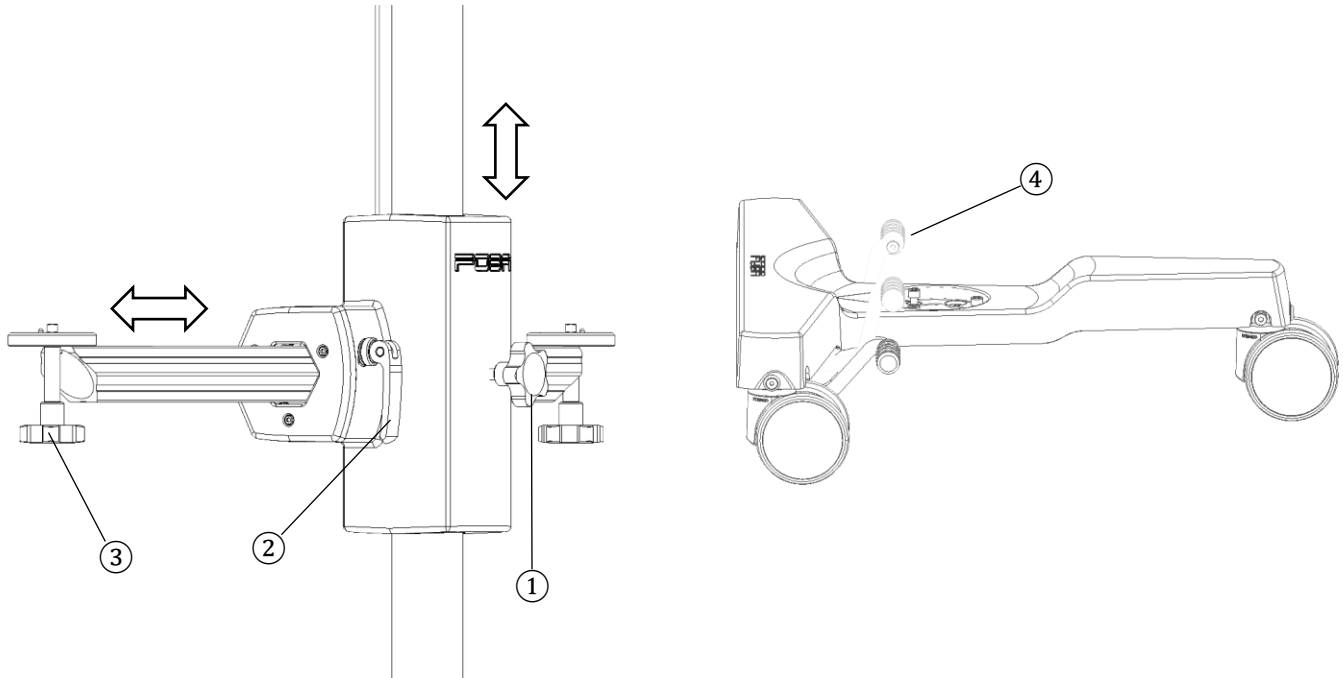


Informieren Sie sich bei den lokalen Behörden über die ordnungsgemässe Entsorgung.



Gegengewichte innerhalb der Vertikalsäule bestehen aus Blei.

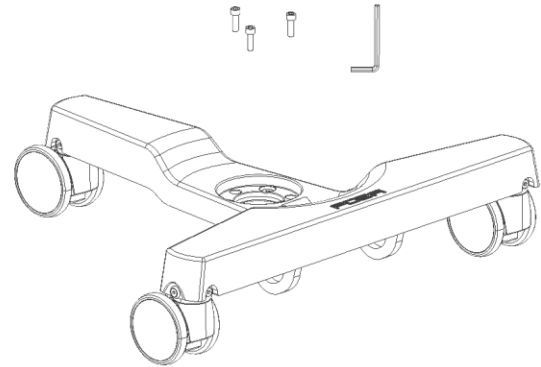
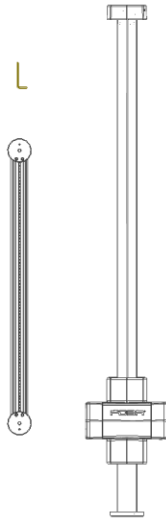
## Wichtigste Funktionen



- ① Fixierung der Vertikalbewegung
- ② Fixierung der Horizontalbewegung
- ③ Kameraschraube 3/8"

- ④ Feststellung der Rollen

## Lieferumfang

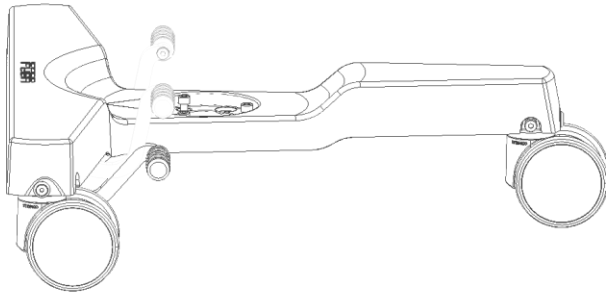


- 1x Säuleneinheit mit Kreuzteil
- 1x Horizontalarm
- 1x 5 mm Inbusschlüssel

- 1x Stativfuß
- 3x M8 Zylinderschraube
- 1x 6 mm Inbusschlüssel

## Montageanleitung

①



Platzieren Sie den Stativfuss auf ebenem Grund und arretieren Sie die Feststellung aller Rollen. Achten Sie auf genügend Freiraum für die Stativmontage.

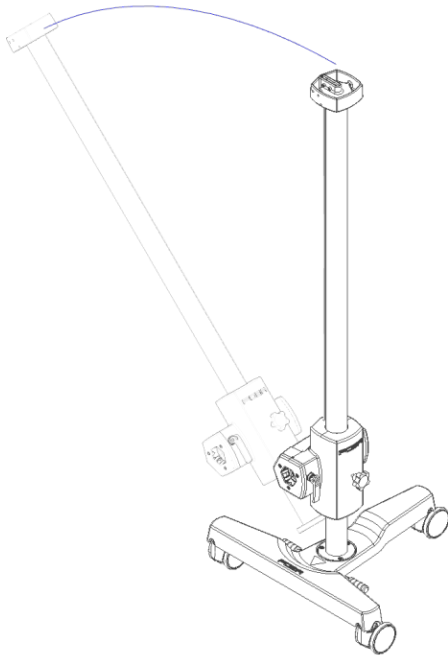
②



Stellen Sie sicher, dass das Kreuzteil in der untersten Position arretiert ist und das Seil gespannt bleibt. Kontrollieren Sie, dass das Seil am oberen Ende in den Umlenkrollen liegt.

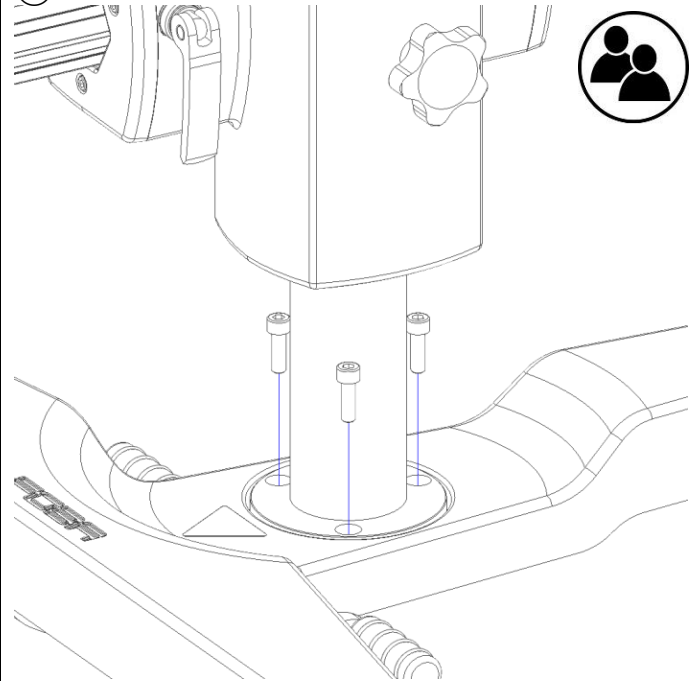
## Montageanleitung

③



Platzieren Sie das untere Ende der Vertikalsäule in der Vertiefung des Stativfußes. Richten Sie anschliessend die Vertikalsäule auf. Sichern Sie die Vertikalsäule gegen Kippen, bis diese korrekt fixiert ist. Führen Sie diesen Schritt mit **mindestens 2 Personen** aus.

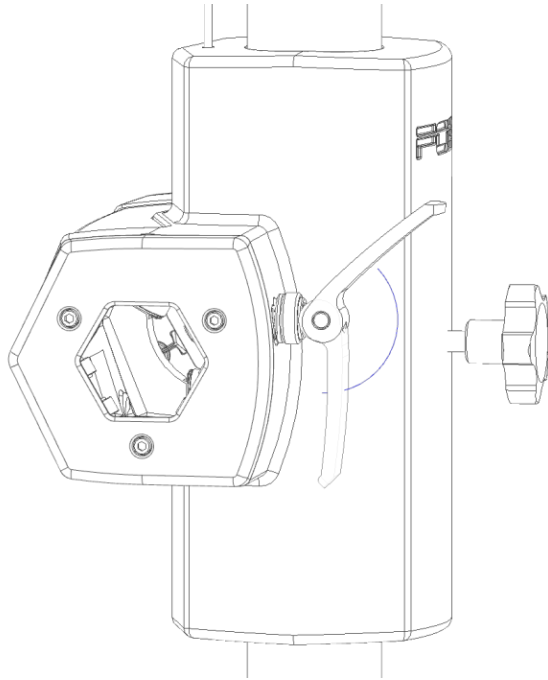
④



Die Säuleneinheit kann nur in der abgebildeten Richtung montiert werden. Drehen Sie die Säuleneinheit, bis diese korrekt in der Vertiefung des Stativfußes liegt. Fixieren Sie die Säuleneinheit mit den mitgelieferten M8 Schrauben. Führen Sie diesen Schritt mit **mindestens 2 Personen** aus.

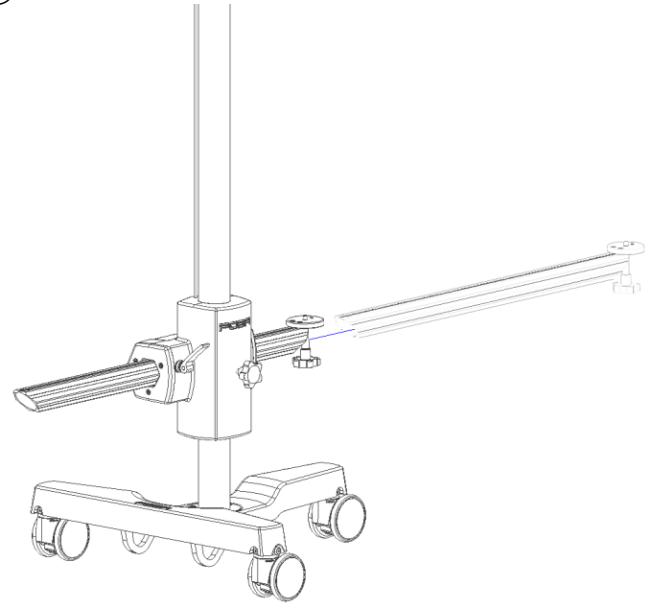
## Montageanleitung

⑤



Lösen Sie die Bremse des Horizontalarms.

⑥

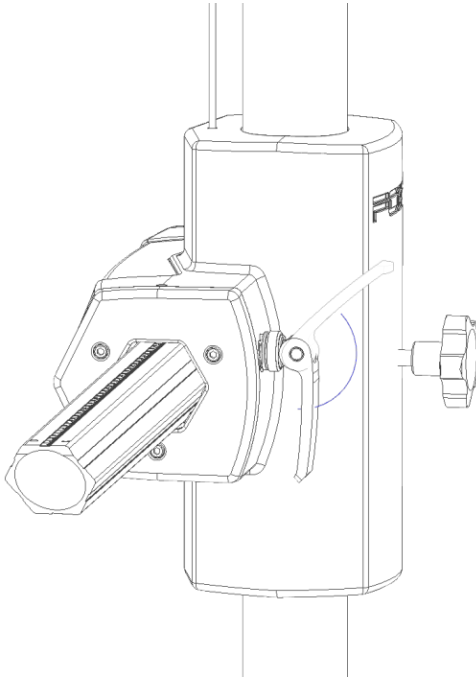


Schieben Sie den Horizontalarm in der abgebildeten Richtung durch das Kreuzteil. Die Skala muss nach oben sichtbar sein.



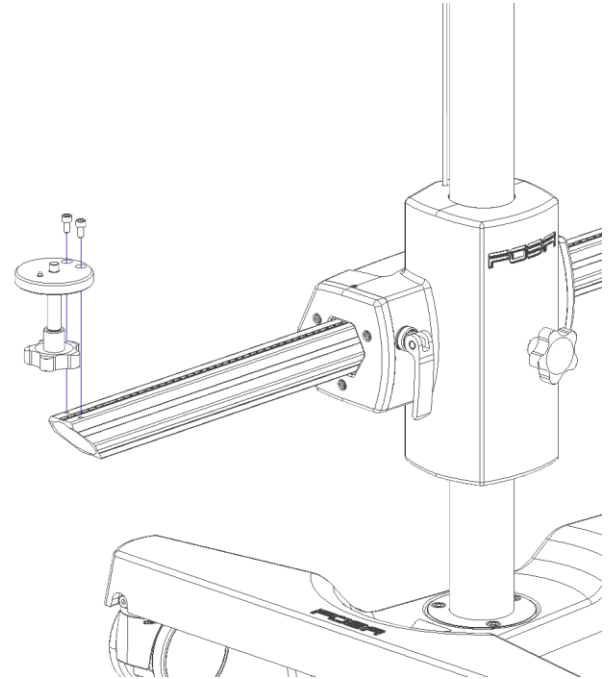
## Montageanleitung

⑦



Arretieren Sie die Bremse des Horizontalarms.

⑧



Montieren Sie die Kameraplatte am Ende des Horizontalarms mit den mitgelieferten M6 Schrauben.

## Inbetriebnahme

Führen Sie die folgenden Kontrollen vor jeder Verwendung Ihres Säulenstatives durch.

Kontrollieren Sie das Seil auf Beschädigungen. Achten Sie darauf, dass das Seil korrekt in den Umlenkrollen an der Spitze der Säuleneinheit liegt. Wird das Seil ausserhalb der Umlenkrollen bewegt, kann dies zu Beschädigungen führen.

Im Falle einer Beschädigung muss das Stativseil umgehend ersetzt werden. Verwenden Sie Ihr Säulenstativ keinesfalls mit einem beschädigten Stativseil.

Kontrollieren Sie ausserdem, ob sich alle Achsen ruhig und sauber bewegen lassen.

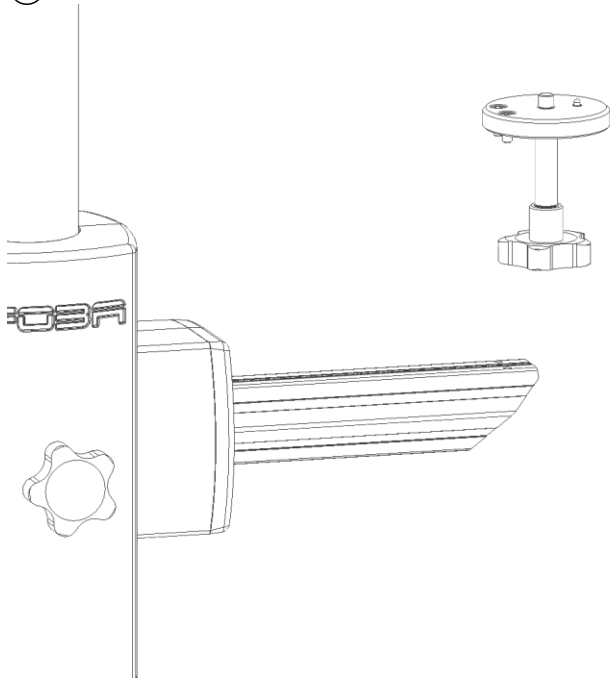
## Transport und Lagerung

Bevor Sie Ihr Säulenstativ demontieren, bringen Sie dieses immer zuerst in Transportstellung gemäss Schritt 2 der Montageanleitung. Nur so ist sichergestellt, dass sich das Gegengewicht im Innern der Vertikalsäule nicht unkontrolliert verschieben kann.

Demontieren Sie das Säulenstativ gemäss umgekehrter Reihenfolge der Montageanleitung.

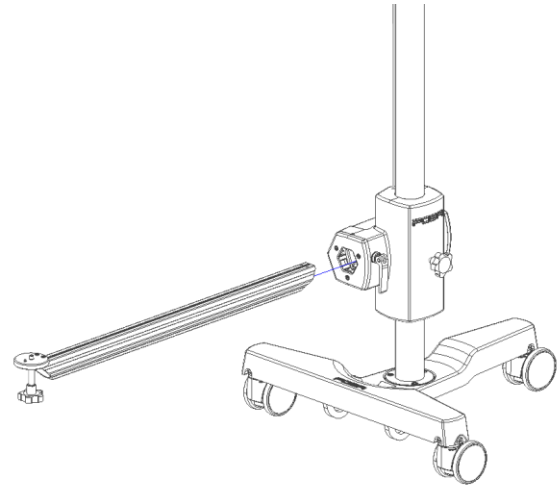
## Einstellung und Wartung – Seillänge anpassen

①



Lösen Sie die Kameraplatte am Ende des Horizontalarms.

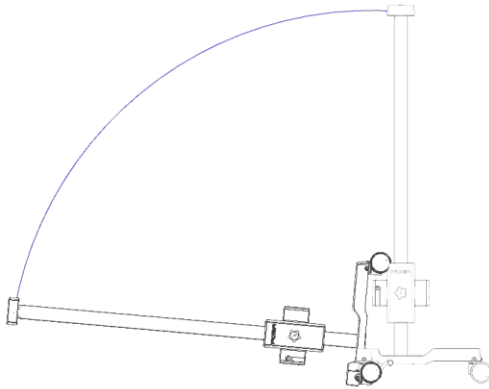
②



Entfernen Sie den Horizontalarm vom Stativ.

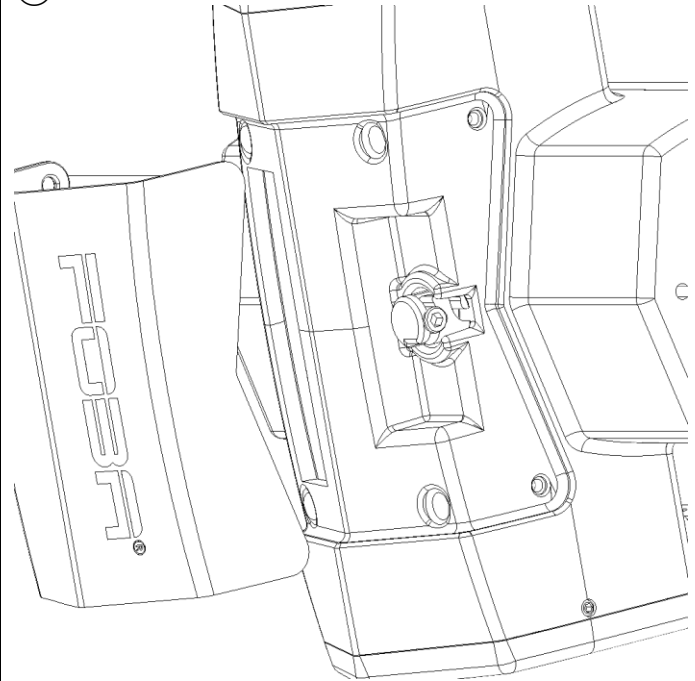
## Einstellung und Wartung – Seillänge anpassen

③



Stellen Sie sicher, dass der Fuss gebremst ist und kippen Sie anschliessend das Stativ. Platzieren Sie dabei die Spitze des Stativs auf einem Stuhl (oder Ähnlichem). Führen Sie diesen Schritt mit **mindestens 2 Personen** aus.

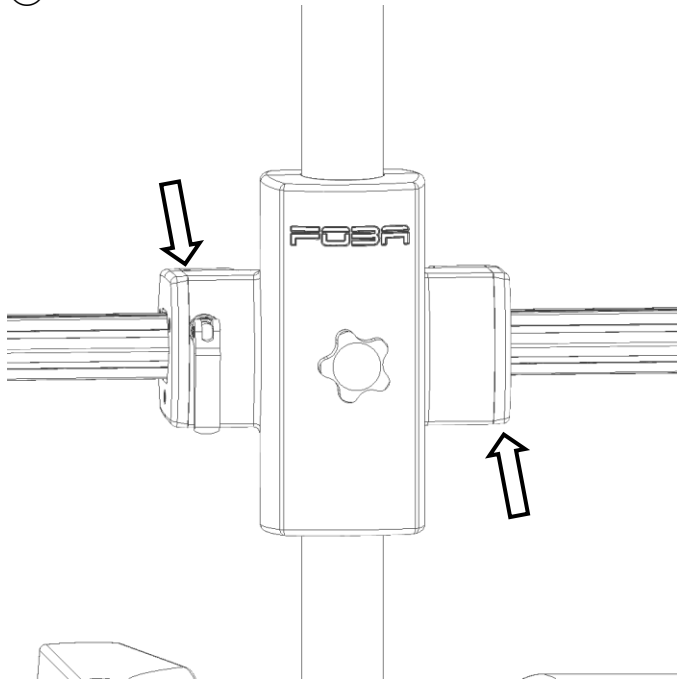
④



Entfernen Sie die zentrale Abdeckung. Lösen Sie die Seilklemme, um die Seillänge nach Ihren Bedürfnissen einzustellen. **Ziehen Sie die Seilklemme sofort wieder fest.** Montieren Sie die Seilklemme stets wie abgebildet.

## Einstellung und Wartung – Lager einstellen

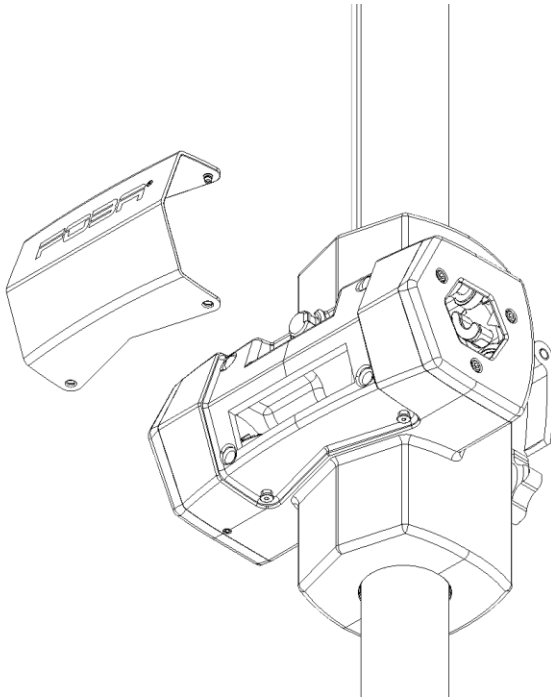
①



Sollten Sie beim Bewegen der horizontalen Achse ein leichtes Spiel feststellen, lassen sich die Lager durch Stellschrauben einstellen. Die Achsen des Stativs sollten sich immer ohne spürbaren Widerstand bewegen lassen. Eine zu starke Einstellung, kann zur Beschädigung der Beschichtung führen.

## Einstellung und Wartung – Weitere Informationen

Weitere Informationen finden Sie unter [www.foba.com/support](http://www.foba.com/support).  
Das Typenschild Ihres Säulenstativs befindet sich unterhalb  
der zentralen Abdeckung.



FOBA AG  
Friedgrabenstrasse 21  
CH-8907 Wettswil / Switzerland  
+41 44 701 90 00  
[www.foba.com](http://www.foba.com)  
[info@foba.com](mailto:info@foba.com)

# FOBA®

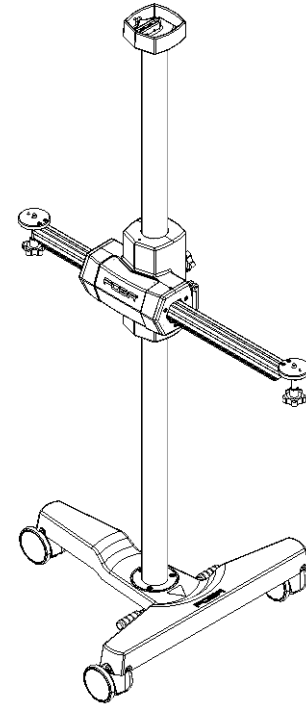
## A-300

### Column stand

---

Translation of original manual

Version AA



## Intended use

The intended purpose of the column stand is to stably position and hold a camera or optical device with an appropriate weight. The movable axes are controlled by hand and must always be locked in place.

The locks on the stand axes are intended to fix the position, not to slow down movement. While in use and in storage, the brakes on all the base's castors must be engaged.

Please only use the column stand indoors and on a flat and smooth floor. Ensure that the surroundings are free of debris to prevent damage and malfunction.

## Clarification

Devices and accessories mounted on the column stand do not represent integral components of the column stand.

## Safety instructions

The column stand was designed by FOBA AG to minimise the chance of injury if used properly and in accordance with its intended use. Users are responsible for familiarising themselves with this manual and correctly implementing its contents.



Never exceed the maximum specified load of the column stand. See last page of this manual.



The horizontal arm can unexpectedly jump upwards. Only adjust the vertical axis once a suitable weight (camera or optical device) has been mounted on the column stand.



Lock all movable axes once these have been positioned.



Only employ original accessories and spare parts from FOBA AG and use these as per their intended purpose.



Each time you use the column stand, make sure that it is in a good condition.



Please make sure that there is adequate room around the column stand before you move it.



Never stand beneath any part of the column stand.



The stand can tip over. Only use the column stand on level ground.



## Disclaimer

Users are responsible for familiarising themselves with this manual and correctly implementing its contents. Users are legally liable for any damage if they:

- Use the stand beyond the scope of its intended use
- Fail to comply with the safety instructions
- Improperly assemble, repair or maintain the stand
- Use accessories or spare parts other than genuine FOBA parts
- Modify the construction of the column stand

## Disposal

Please dispose of all packaging materials and dismantled parts properly.

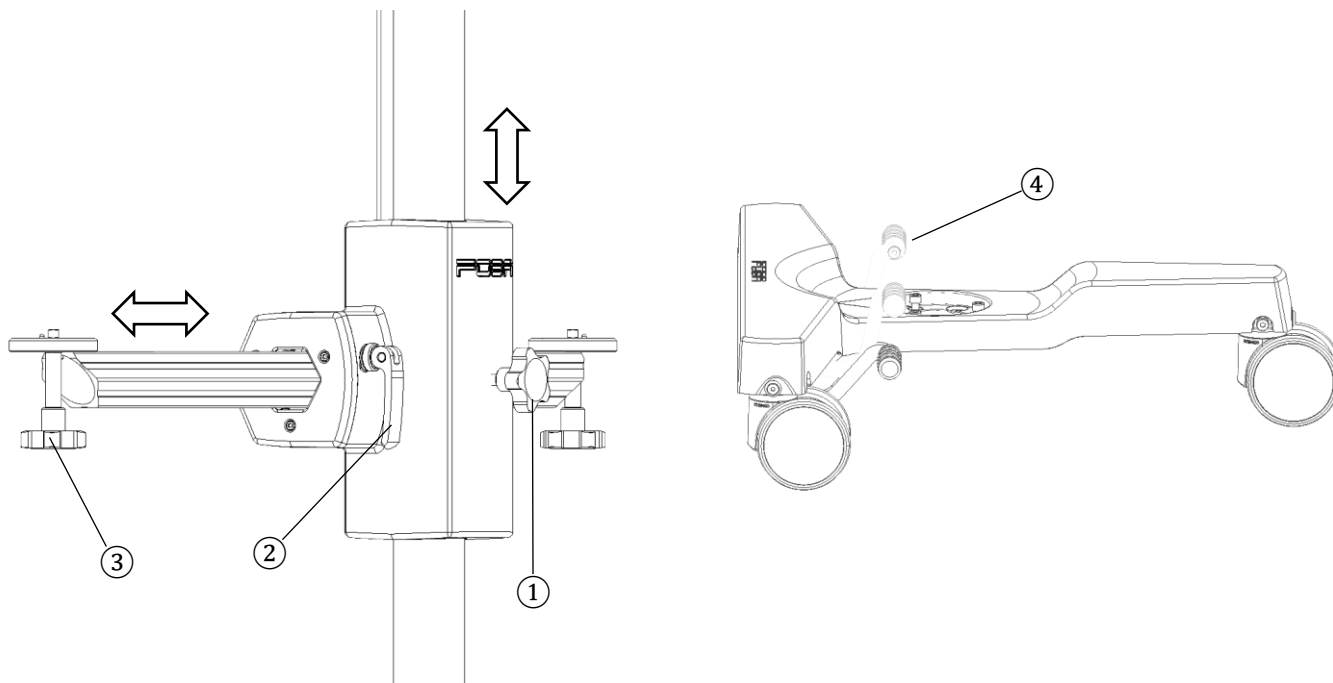


Contact your local authority for information on correct disposal.



The counterweights within the vertical column are made of lead.

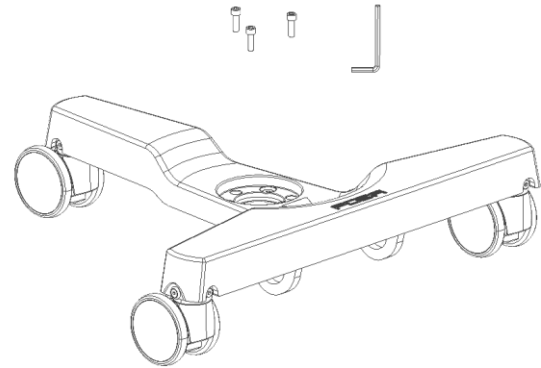
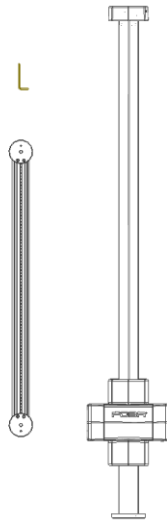
## Key functions



- ① Locking mechanism for vertical movement
- ② Locking mechanism for horizontal movement
- ③ 3/8" camera screw

- ④ Castor brakes

## Scope of delivery

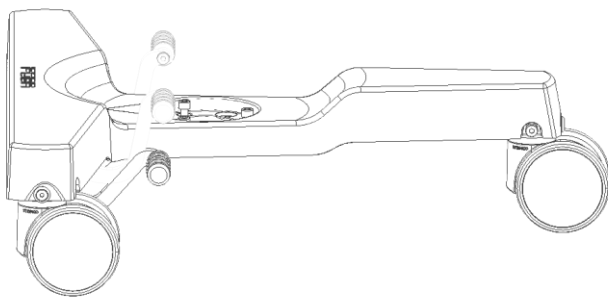


- 1x Column unit with crosspiece
- 1x Horizontal arm
- 1x 5 mm Allen key

- 1x Base
- 3x M8 cylinder screw
- 1x 6 mm Allen key

## Assembly instructions

①



Place the base on level ground and engage the brakes on all castors. Please ensure that you have sufficient space to assemble the column stand.

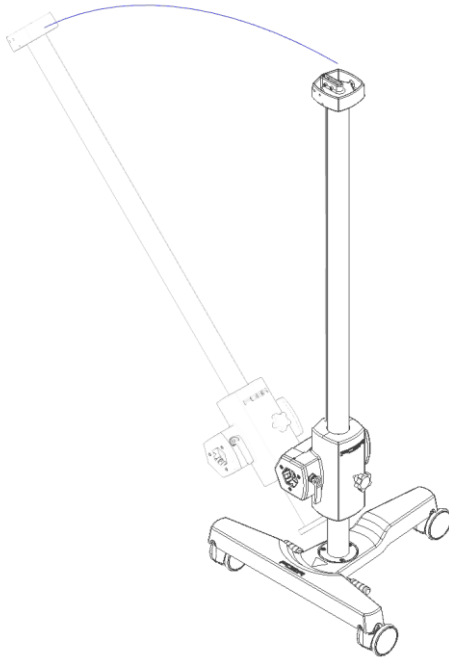
②



Make sure that the crosspiece is locked in the lowest position and that the cord remains taut. Ensure that the cord is placed correctly in the guide pulleys at the top of the column unit.

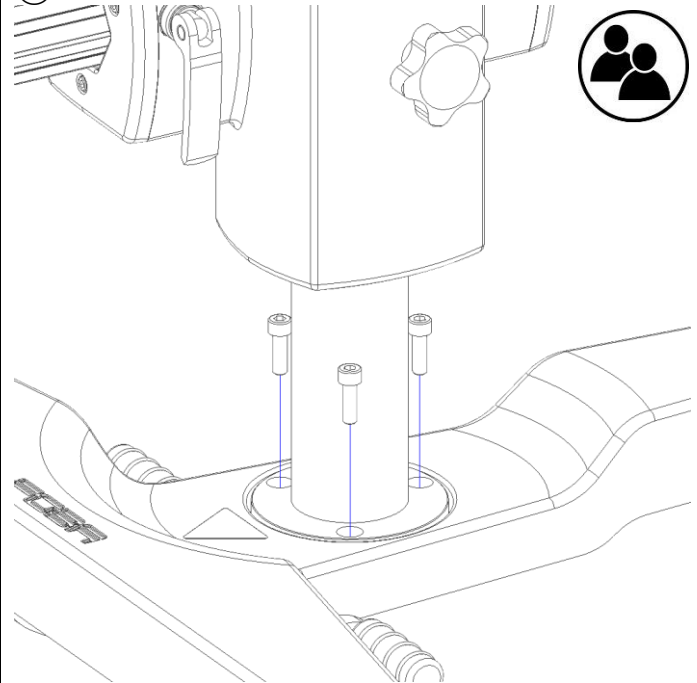
## Assembly instructions

③



Place the bottom end of the vertical column into the recess of the base. After this, erect the vertical column. Prevent the vertical column from tipping over until it has been secured correctly in place. This step should be carried out by **at least two people**.

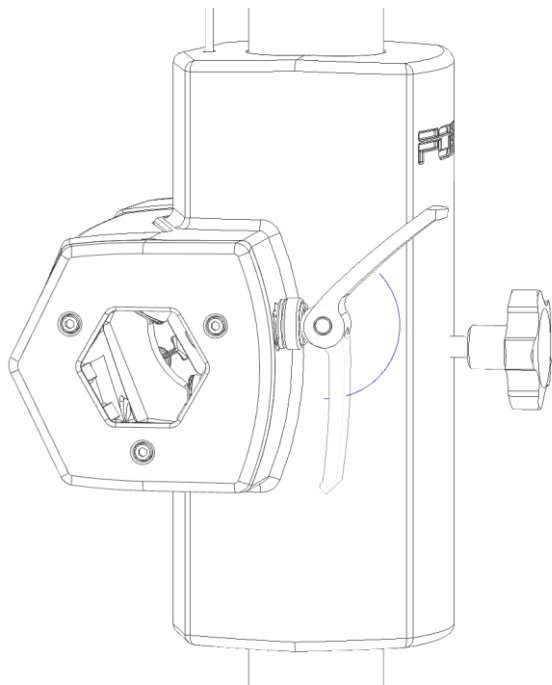
④



The column unit can only be mounted in the orientation shown. Rotate the column unit until it is correctly positioned in the base recess. Secure the vertical column in the stand base with the M8 screws supplied. This step should be carried out by **at least two people**.

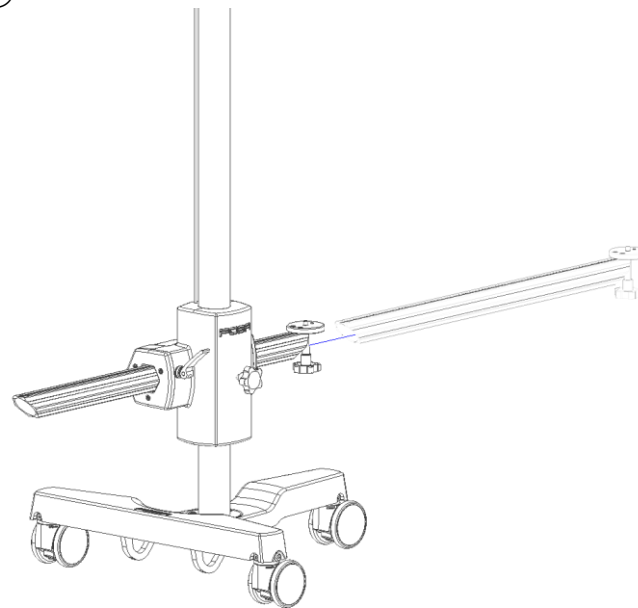
## Assembly instructions

⑤



Release the brake of the horizontal arm.

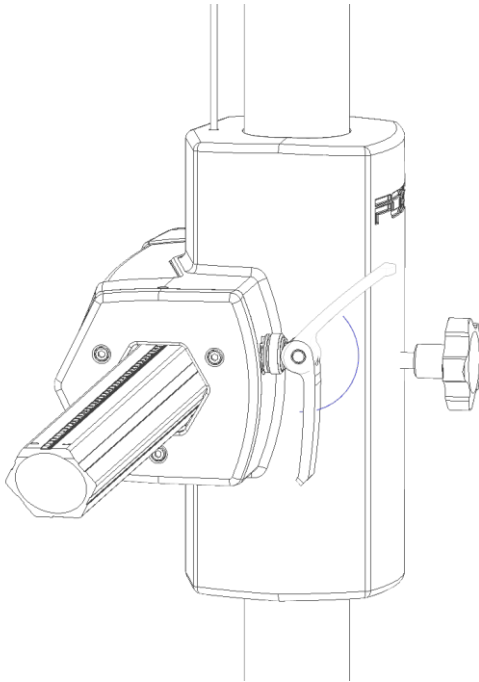
⑥



Slide the horizontal arm through the crosspiece in the direction shown. The scale should be visible from above.

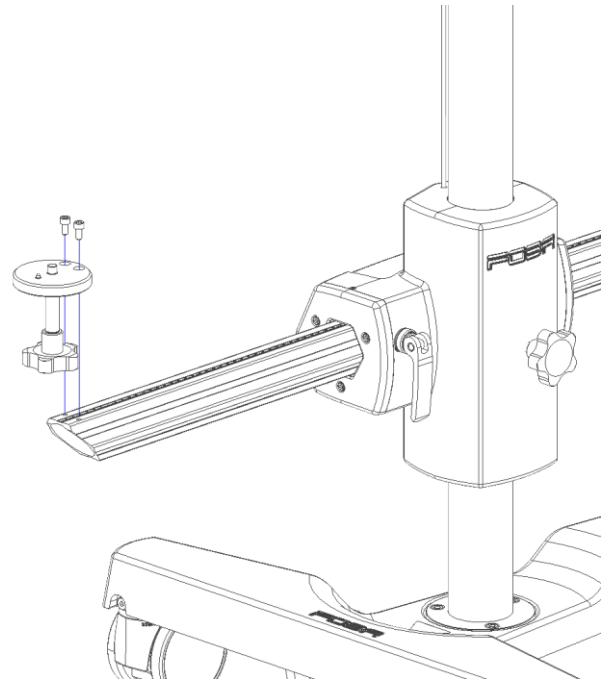
## Assembly instructions

⑦



Engage the locking mechanism of the horizontal arm.

⑧



Mount the camera plate at the end of the horizontal arm using the M6 screws provided.

## Initial operation

Perform the following checks each time before using the column stand.

Inspect the cord for damage. Make sure that the cord is correctly positioned in the guide pulleys at the tip of the column stand. Movement of the cord outside the guide pulleys may damage it.

If the column stand's cord is damaged, it must be replaced immediately. Never use the column stand if the cord has been damaged.

Please also check that all the axes can move smoothly and cleanly.

## Transport and storage

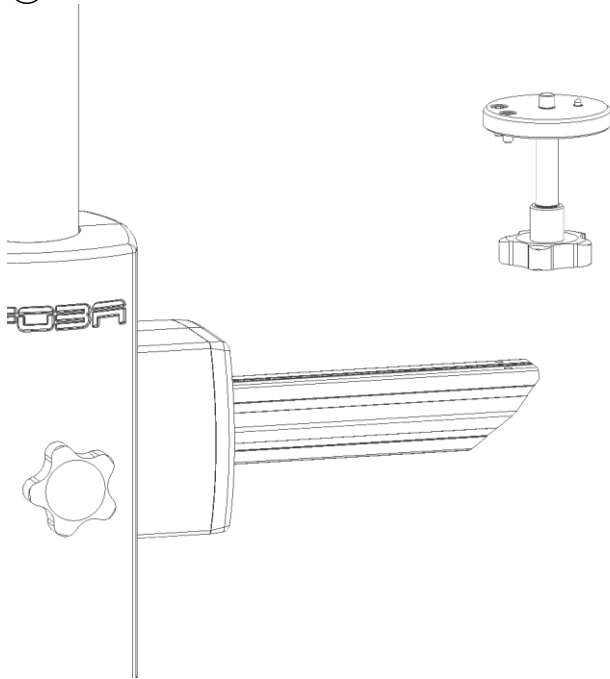
Before dismantling the column stand, always return it to the transport position as described in step 2 of the assembly instructions. This is the only way to prevent the counterweight within the vertical column from moving in an unchecked manner.

Disassemble the column stand by following the assembly instructions in reverse order.



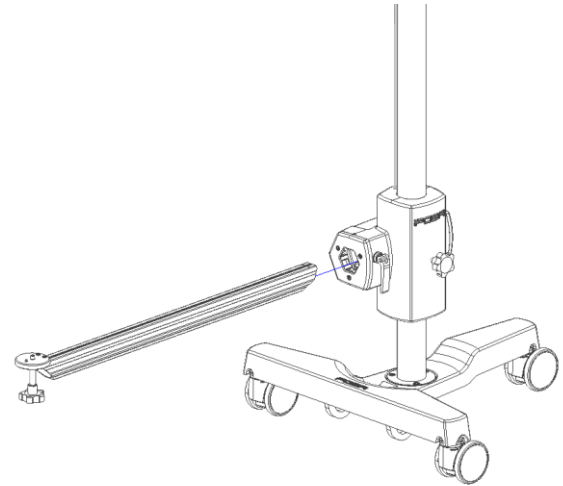
## Adjustment and maintenance – adjusting the cord length

①



Detach the camera plate at the end of the horizontal arm.

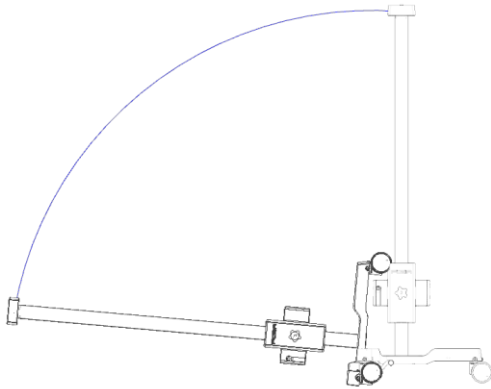
②



Remove the horizontal arm from the column stand.

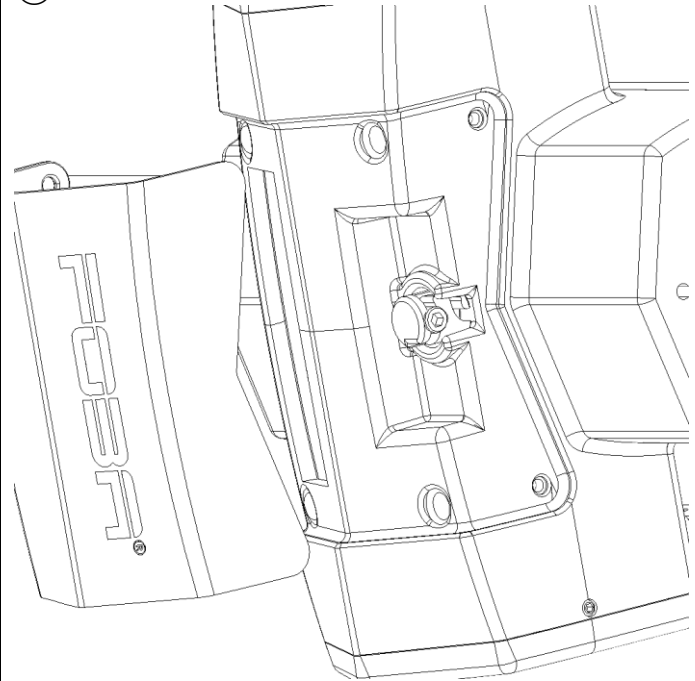
## Adjustment and maintenance – adjusting the cord length

③



Ensure that the brakes on all castors are engaged and then tilt the column stand. When doing so, place the tip of the column stand on a chair (or the equivalent). This step should be carried out by **at least two people**.

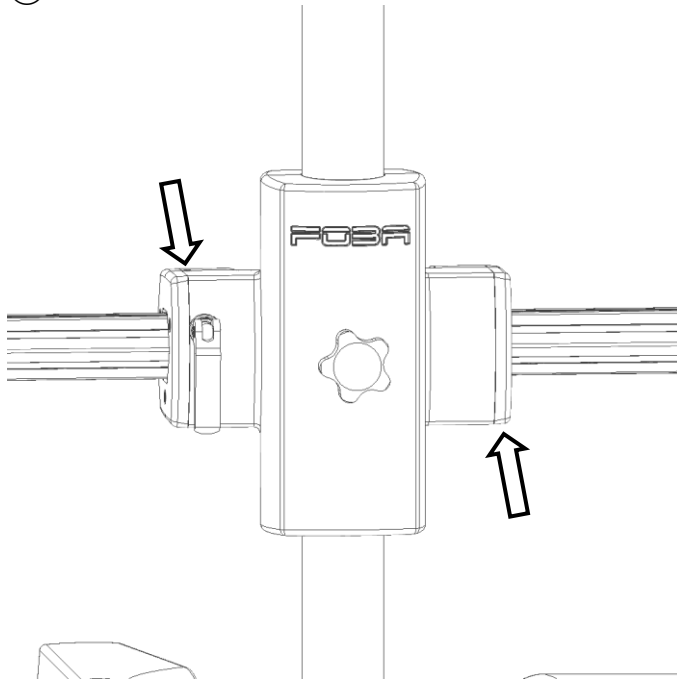
④



Remove the central cover. Loosen the cord clamp to adjust the cord length as required. **Re-tighten the cord clamp again straight away.** Always mount the cord clamp as shown in the illustration.

## Adjustment and maintenance – adjusting the bearings

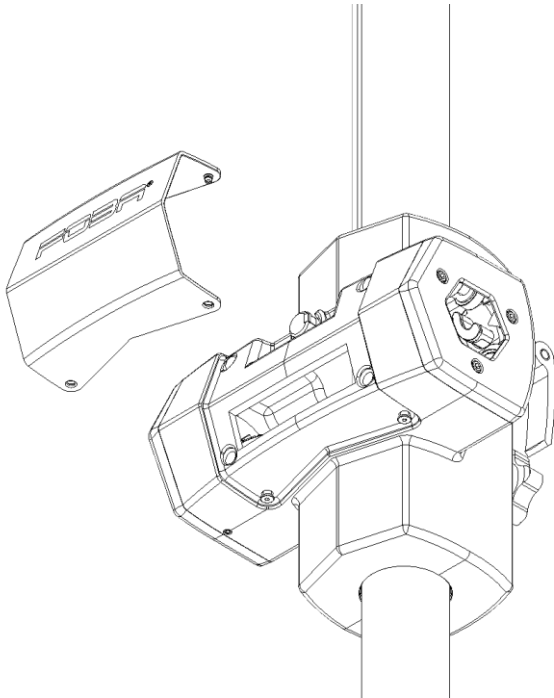
①



If you notice there is minor play when moving the horizontal axis, you can adjust the bearings to resolve this. You should always be able to move the column stand's axes with no noticeable resistance. An overly tight setting can damage the coating.

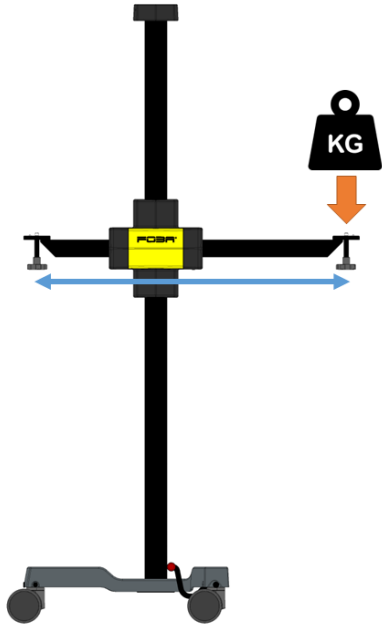
## Adjustment and maintenance – further information

Please visit [www.foba.com/support](http://www.foba.com/support) for further information. The column stand's serial number is located below the central cover.



FOBA AG  
Friedgrabenstrasse 21  
CH-8907 Wettswil / Switzerland  
+41 44 701 90 00  
[www.foba.com](http://www.foba.com)  
[info@foba.com](mailto:info@foba.com)

## Maximum Loads



The maximum load (red) depends on the base and the length of the horizontal arm (blue). The specified values include all accessories that are mounted on the horizontal arm.

Die maximale Zuladung (rot) ist abhängig vom Stativfuß und der Länge des Horizontalarms (blau). Die angegebenen Werte schliessen sämtliches Zubehör, welches auf dem Horizontalarm montiert wird, ein.

|   | 0.9 m | 1.0 m | 1.3 m | 1.5 m  | 1.7 m   |
|---|-------|-------|-------|--------|---------|
| <br>A-300                  | 6 kg  | X     | X     | X      | X       |
| <br>A-600                  | X     | 17 kg | 10 kg | 7.5 kg | 6 kg    |
| <br>A-600<br>Rotating Mod. | X     | 17 kg | 10 kg | 7.5 kg | 6 kg    |
| <br>A-600<br>Extra Weights | X     | 20 kg | 20 kg | 20 kg  | 17 kg   |
| <br>Studiobase            | X     | 20 kg | 18 kg | 14 kg  | 11.5 kg |